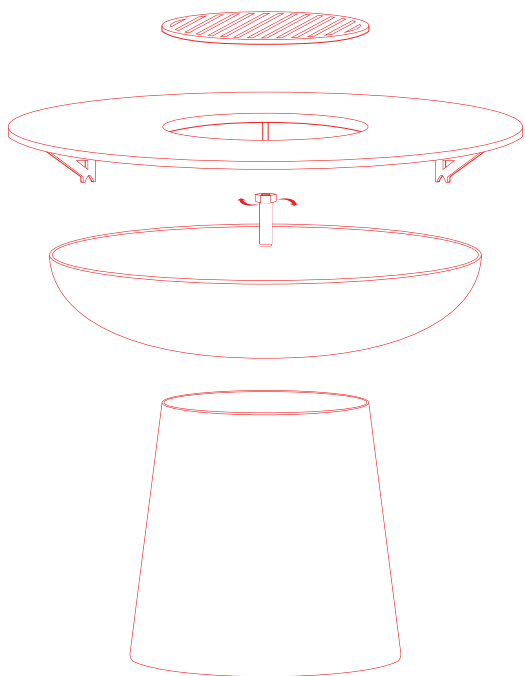


## UNO ИНСТРУКЦИЯ ПО СБОРКЕ



Место установки мангала-барбекю UNO:

- 1) При выборе места установки мангала-барбекю убедитесь что в радиусе десяти метров нет легко воспламеняемых материалов.
- 2) Не допускается установка барбекю мангала под низкими ветвями дерева или крышей.
- 3) UNO устанавливается на ровную бетонную, песчаную, плиточную или грунтовую поверхность.

Порядок сборки барбекю-мангала:

- 1) Установите тумбу UNO на горизонтальную поверхность, убедитесь в ее устойчивости.
- 2) Положите чашу UNO на тумбу и зафиксируйте ее с помощью крепежного болта.
- 3) Установите поверхность для жарки UNO на чаше. Убедитесь что базирующие прорези на ножках поверхности совпали с торцом чаши.

## UNO ИНСТРУКЦИЯ ПО ЭКСПЛУАТАЦИИ

### Первый розжиг

Разведите небольшой огонь в мангале, дайте поверхности прогреться, понемногу добавляя дрова. Нанесите растительное масло на поверхность для жарки и равномерно разотрите его тряпкой. Примерно через 20-30 минут центр поверхности опустится на 3-5мм относительно ее краев. Через 40 минут после первого разведения огня UNO готов к работе.

### Эксплуатация

Мы рекомендуем использовать сухую древесину, это позволит избежать сильного дыма и обеспечит более равномерное горение огня. Очень интенсивный огонь может перегреть поверхность для жарки до 350 градусов, что приведет к пригоранию жарящихся продуктов. Мы рекомендуем поддерживать огонь средней интенсивности в топке, это обеспечит оптимальную температуру поверхности для жарки, порядка 220 градусов. UNO рассчитан на долгую работу при высокой температуре без повреждения лакокрасочного покрытия и термической деформации корпуса. Запрещено лить на разогретый мангал воду, это может привести к искривлению поверхности для жарки.

### Уход

UNO рассчитан на долгую и интенсивную эксплуатацию под открытым небом. Для увеличения срока службы поверхности для жарки, необходимо удалять остатки еды с поверхности шпателем и смазывать ее растительным маслом. Также мы рекомендуем смазывать поверхность для жарки один раз в 2-3 недели, если UNO не используется. В холодное время года рекомендуется хранение UNO в теплом сухом помещении, снег и лед могут повредить лакокрасочное покрытие мангала.

[www.unobbq.com](http://www.unobbq.com)